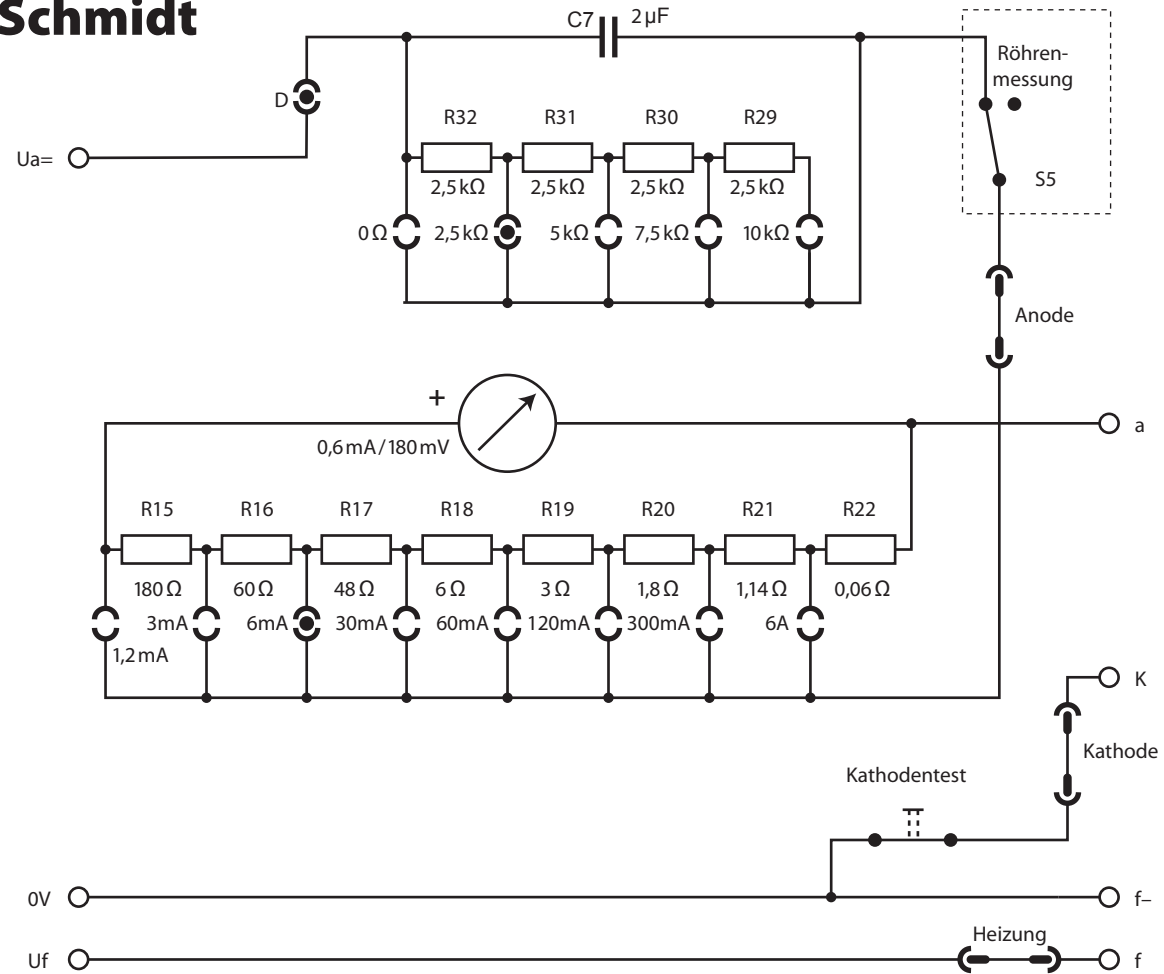


# Neuberger RPM 370

© H.-T. Schmidt

## Diodenmessung



gezeichnet: Belastungswiderstand 2,5 kΩ und 6 mA Anodenstrombereich