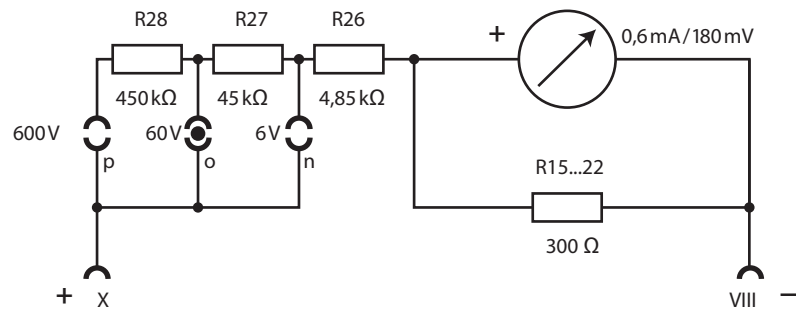
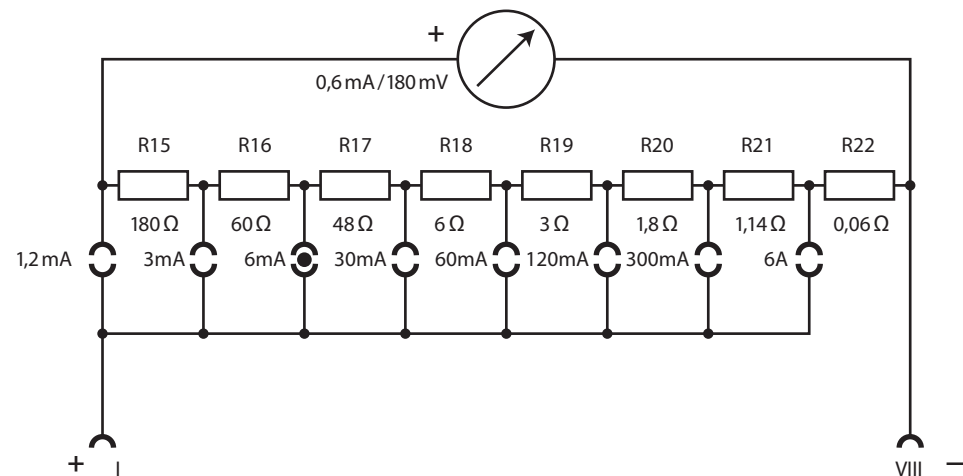


Externe Gleichspannungsmessung



gezeichnet: Bereich 60 V

Externe Gleichstrommessung



gezeichnet: Bereich 6 mA

Neuberger
RPM 370
© **H.-T. Schmidt**