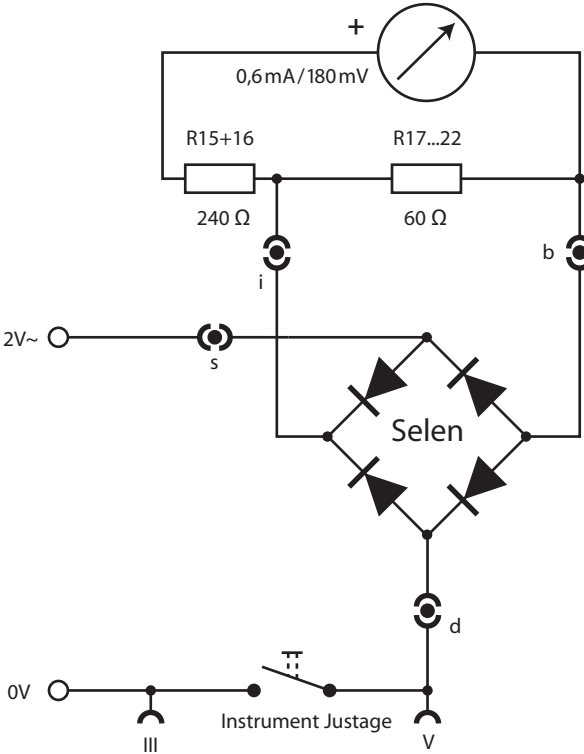
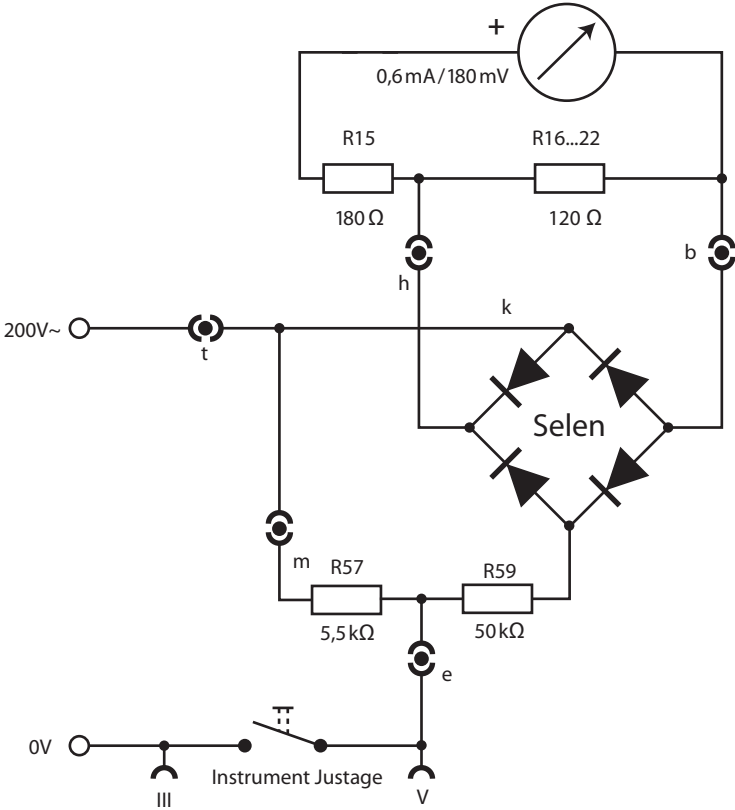


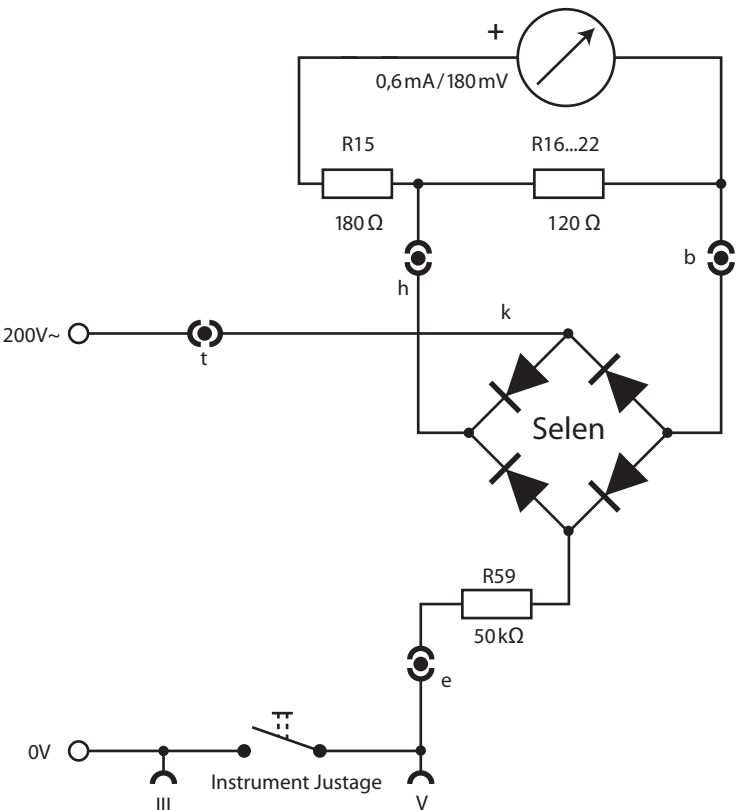
Externe Kapazitätsmessung



1 μ F...100 μ F



100 nF...2 μ F



10 nF...200 nF

Justage durch Heizungsfeinregelung

Neuberger
RPM 370
 © **H.-T. Schmidt**