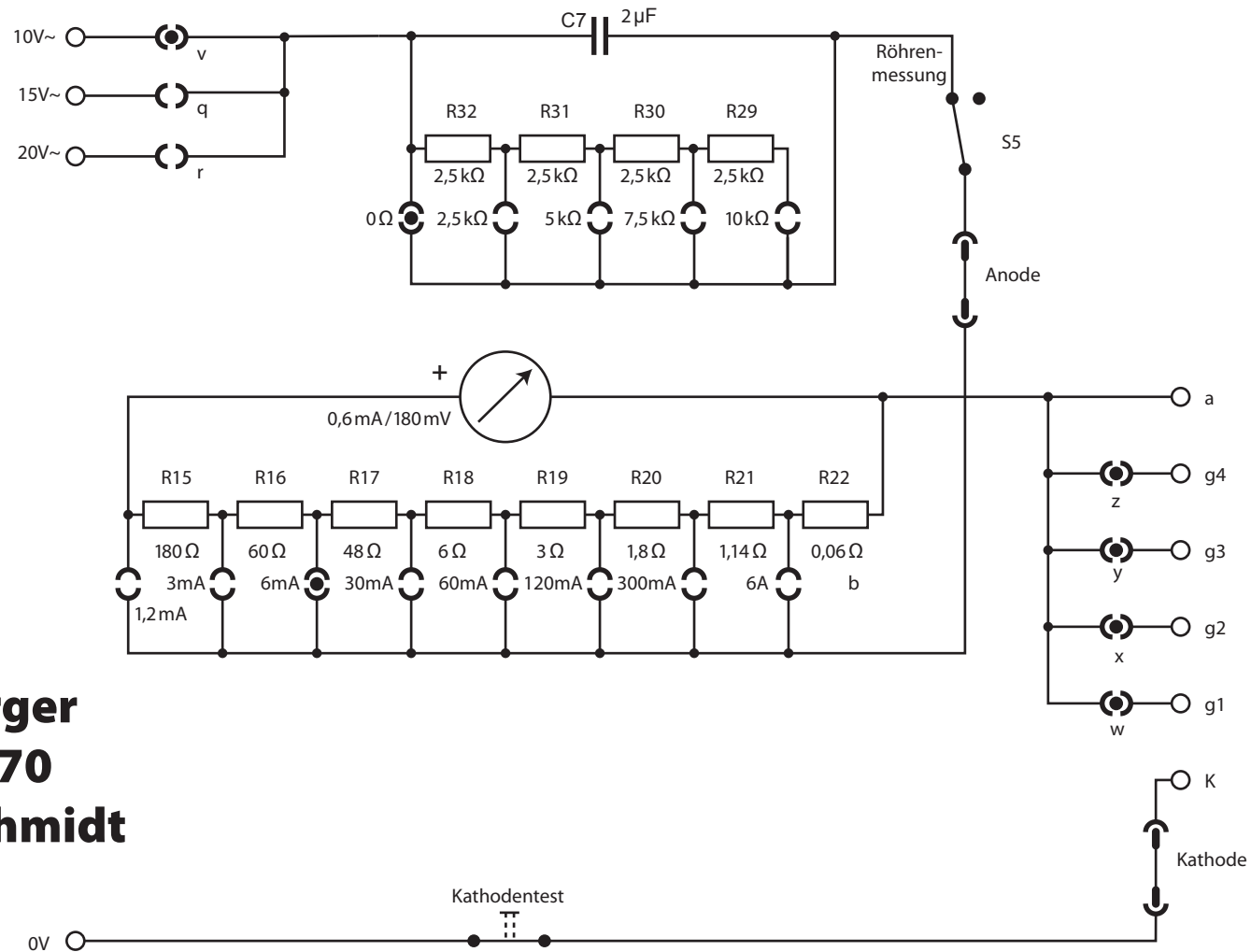


Leistungsprüfung



Neuberger
RPM 370
 © H.-T. Schmidt

Beispiel für Leistungsprüfung mit 10V Wechselspannung, 6 mA Strommessbereich und ohne Belastungswiderstand