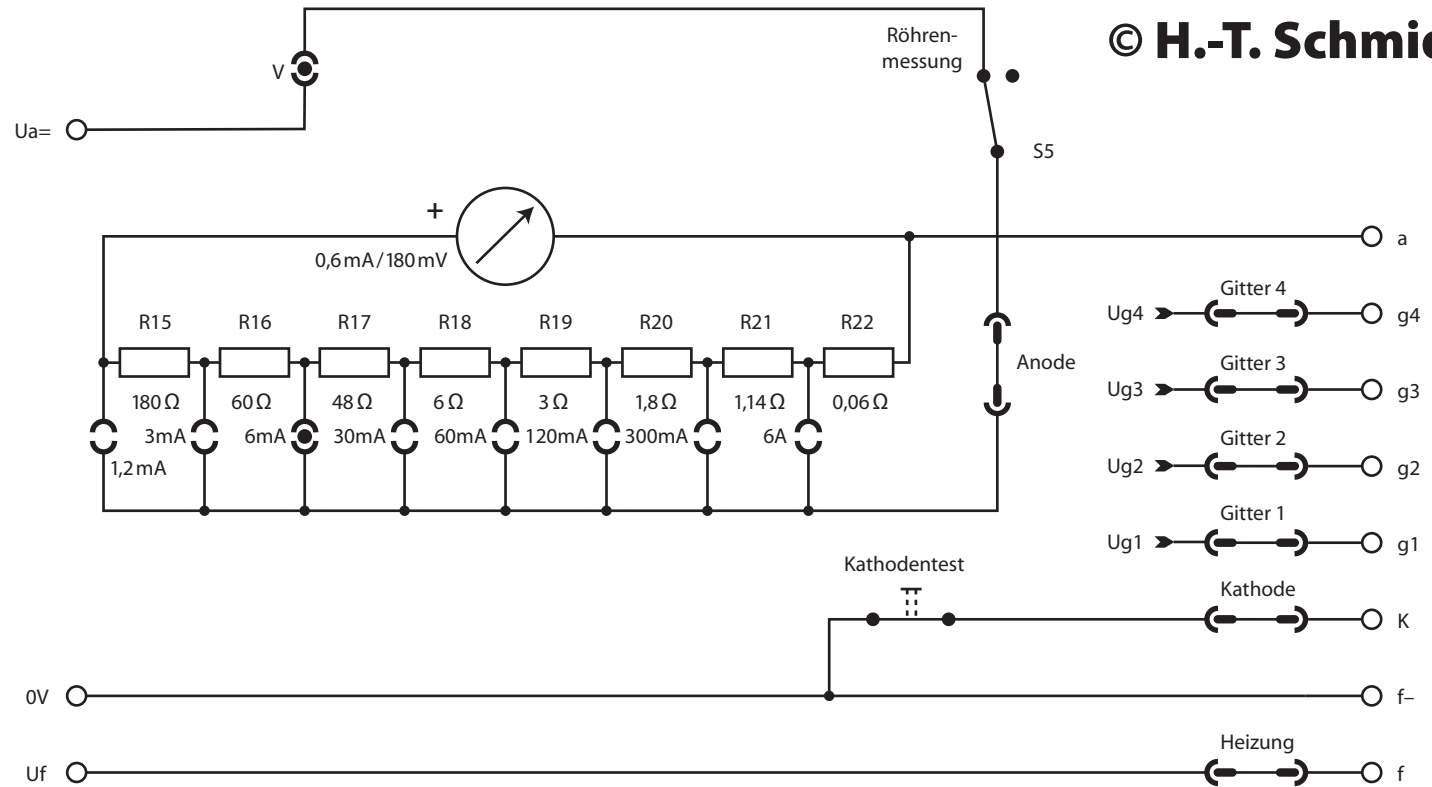


Verstärkerröhrenmessung

**Neuberger
RPM 370
© H.-T. Schmidt**



gezeichnet: 6 mA Anodenstrombereich