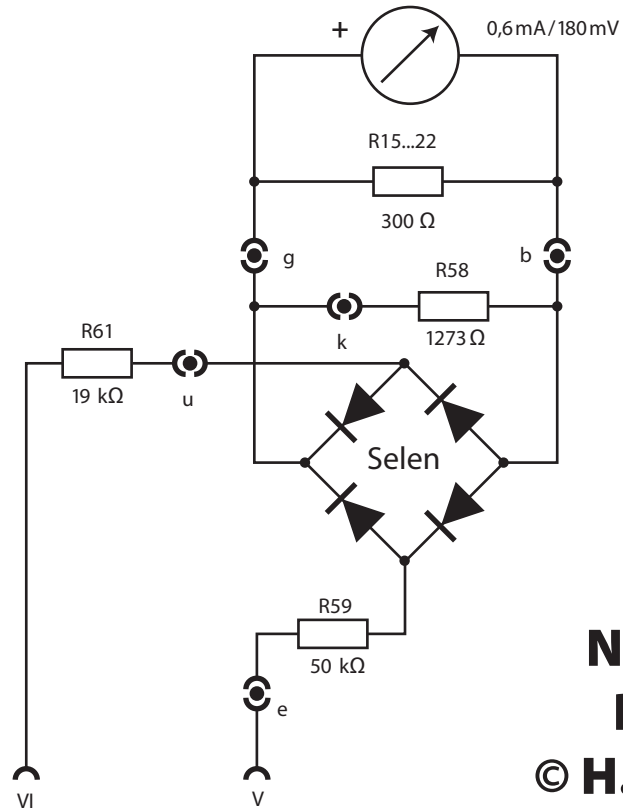
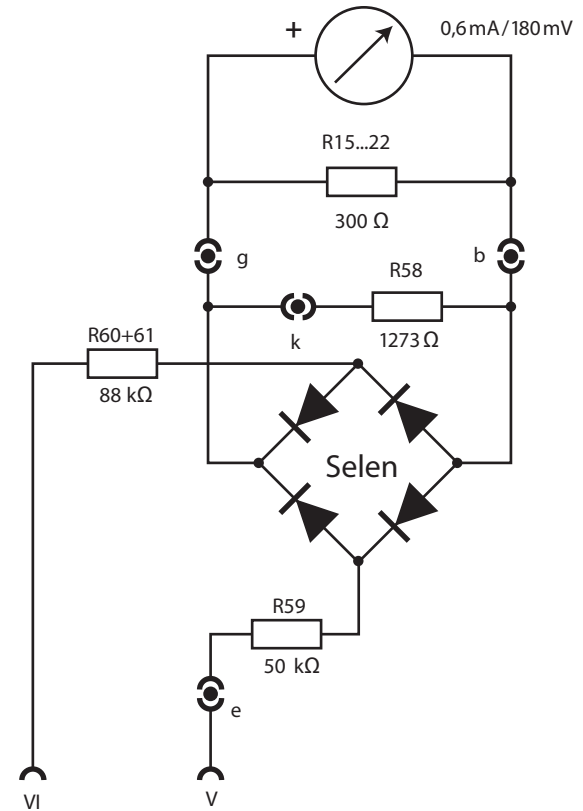


Externe Wechselspannungsmessung



Bereich 300 V



Bereich 600 V

**Neuberger
RPM 370
© H.-T. Schmidt**

(ca. 4,35 mA)