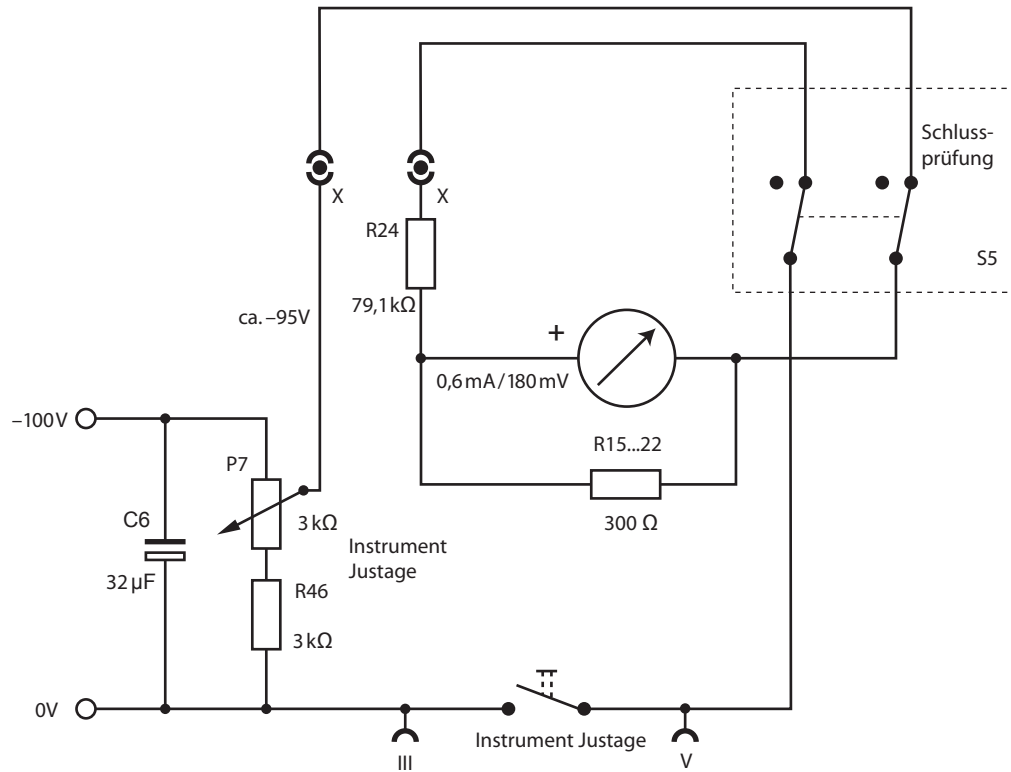
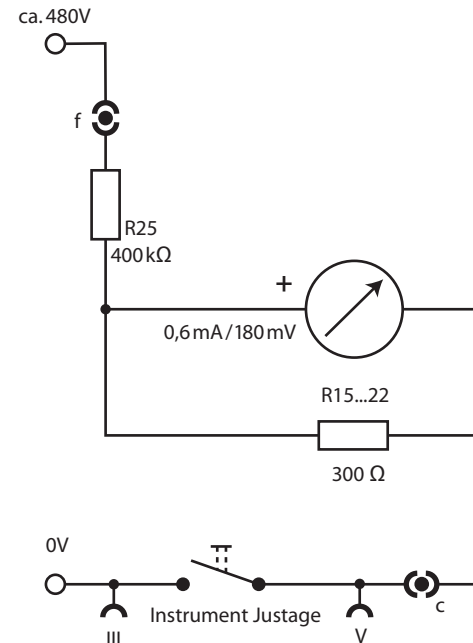


# Externe Widerstandsmessung

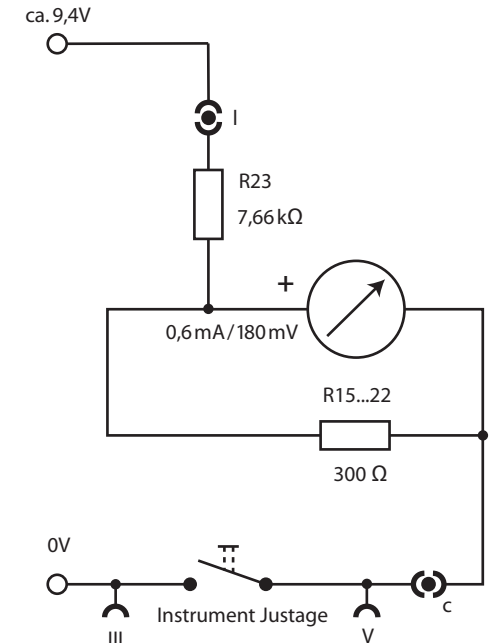


10 kΩ...2 MΩ



50 kΩ...10 MΩ

Prüfspannung über Ua grob/fein



1 kΩ...200 kΩ

Prüfspannung über Ua grob/fein

**Neuberger  
RPM 370**

© **H.-T. Schmidt**

Anschluss des unbekanntes Widerstandes an die Buchsen III und V.