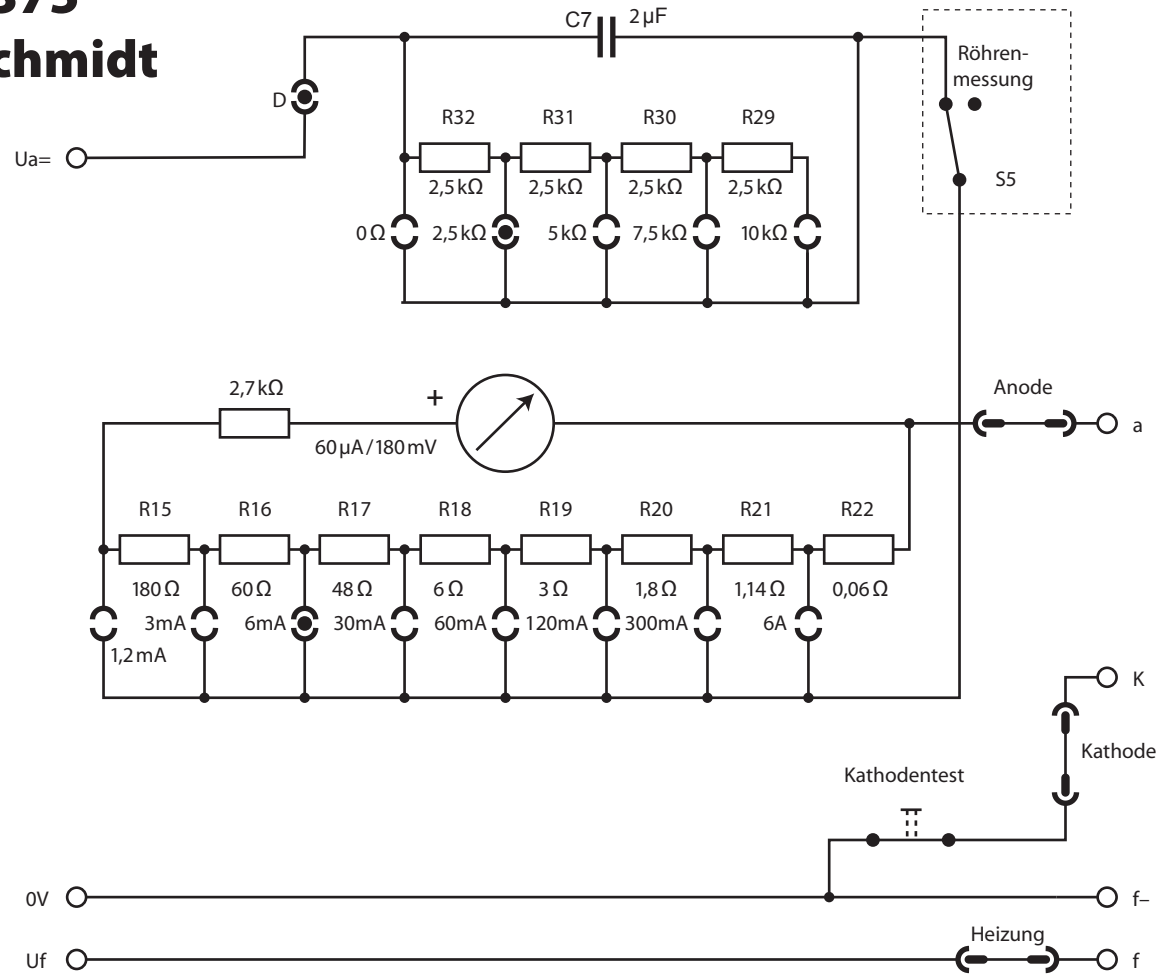


# Diodenmessung

Neuberger  
RPM 375  
© H.-T. Schmidt



gezeichnet: Belastungswiderstand 2,5 kΩ und 6 mA Anodenstrombereich