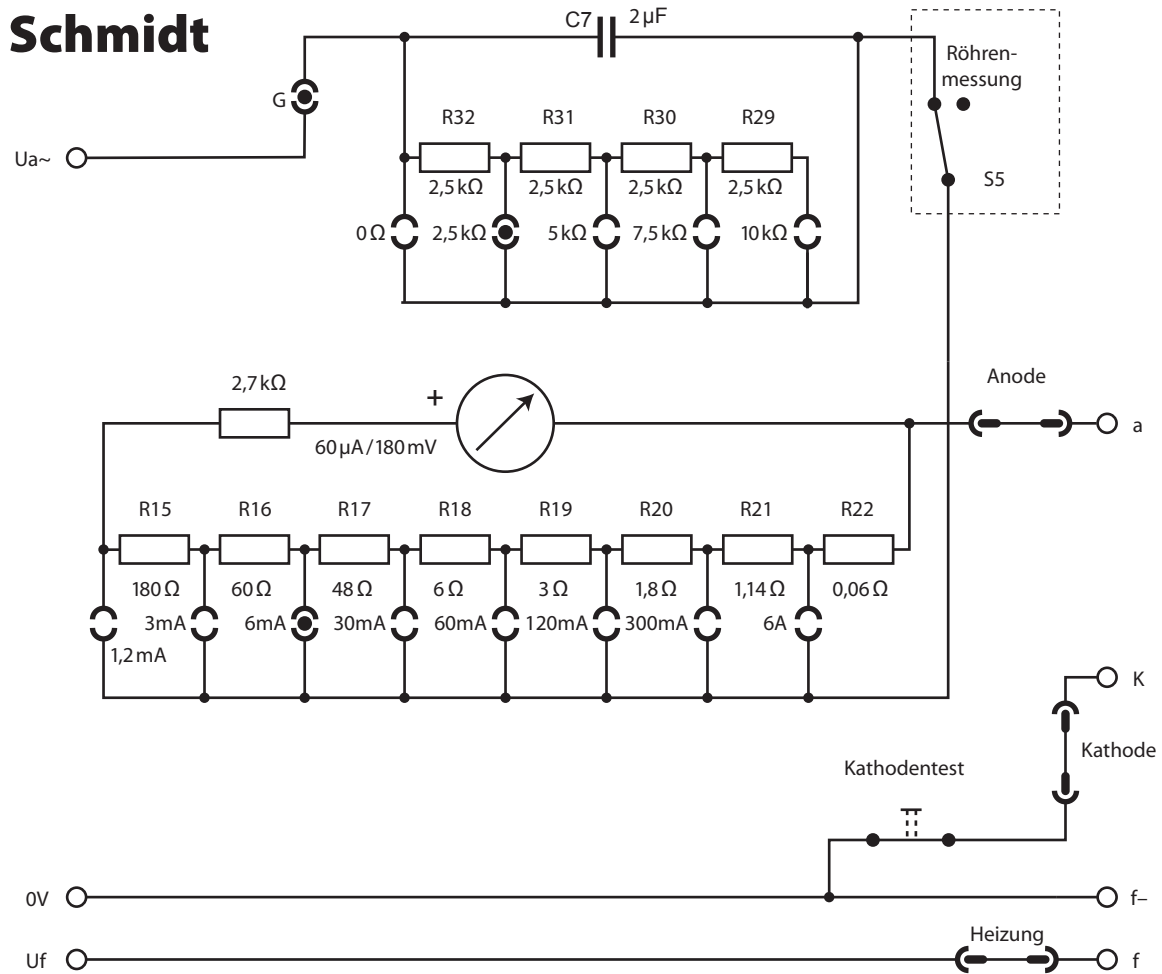


# Gleichrichtermessung

Neuberger  
RPM 375

© H.-T. Schmidt



gezeichnet: Belastungswiderstand 2,5 kΩ und 6 mA Anodenstrombereich