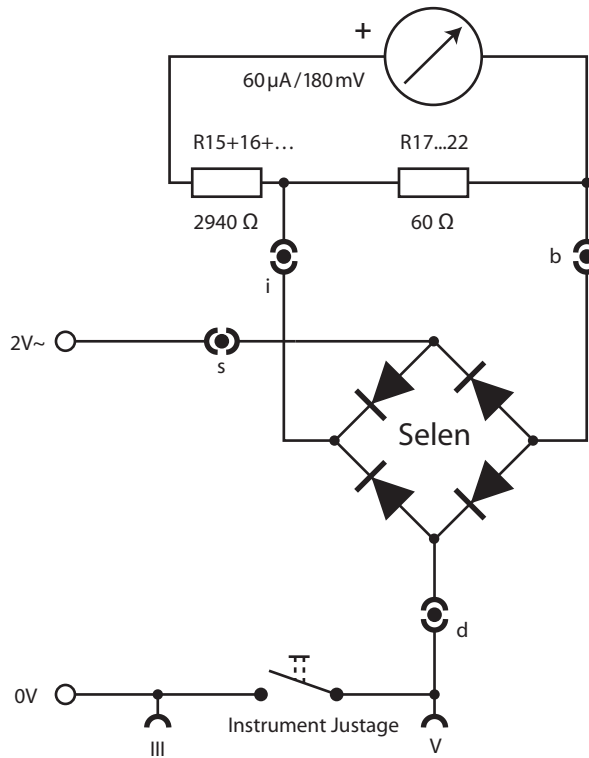
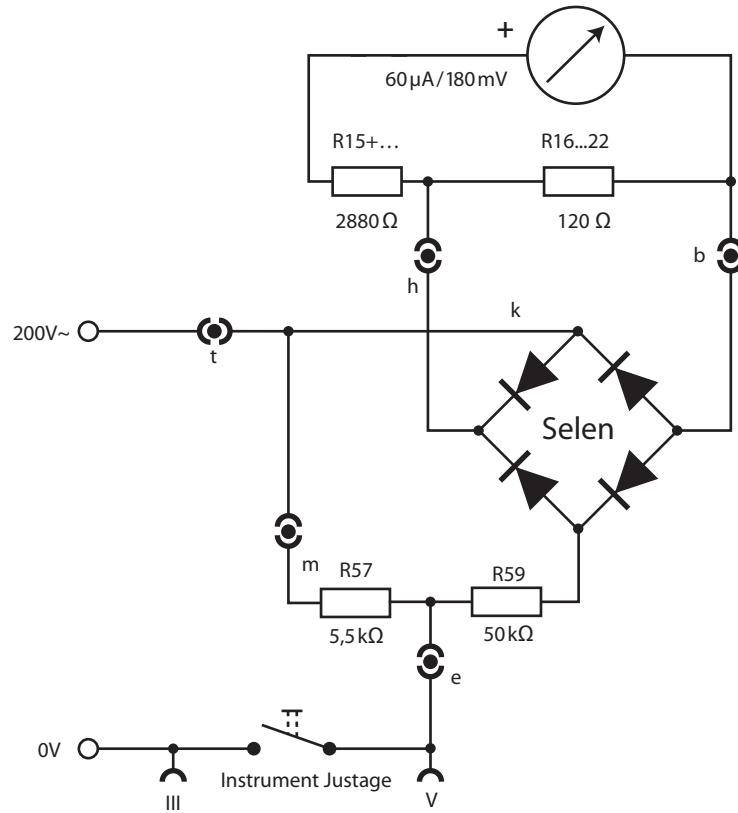


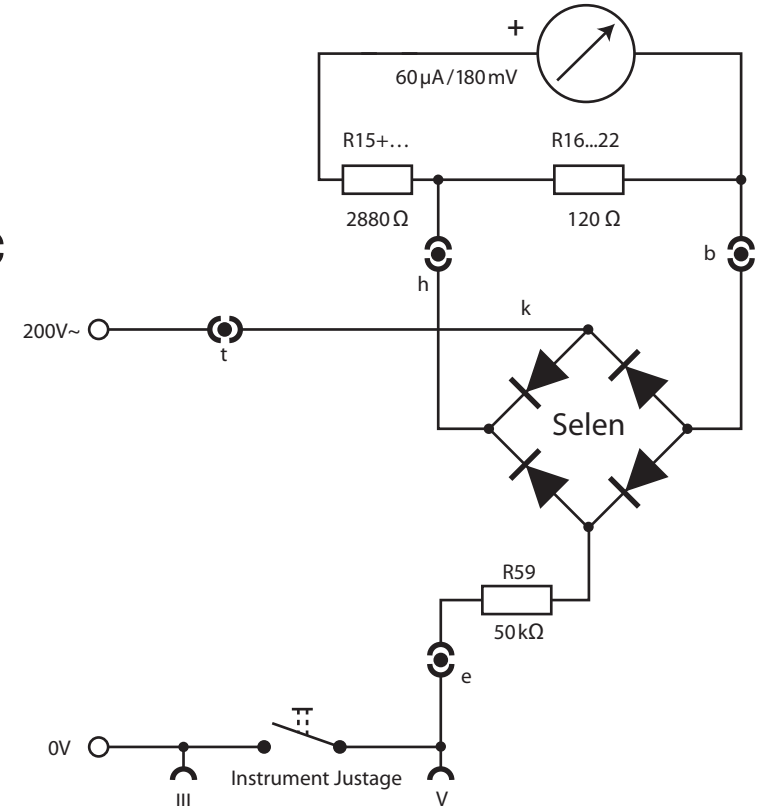
Externe Kapazitätsmessung



1 μ F...100 μ F



100 nF...2 μ F



10 nF...200 nF

**Neuberger
RPM 375**

© **H.-T. Schmidt**

Justage durch Heizungsfeinregelung