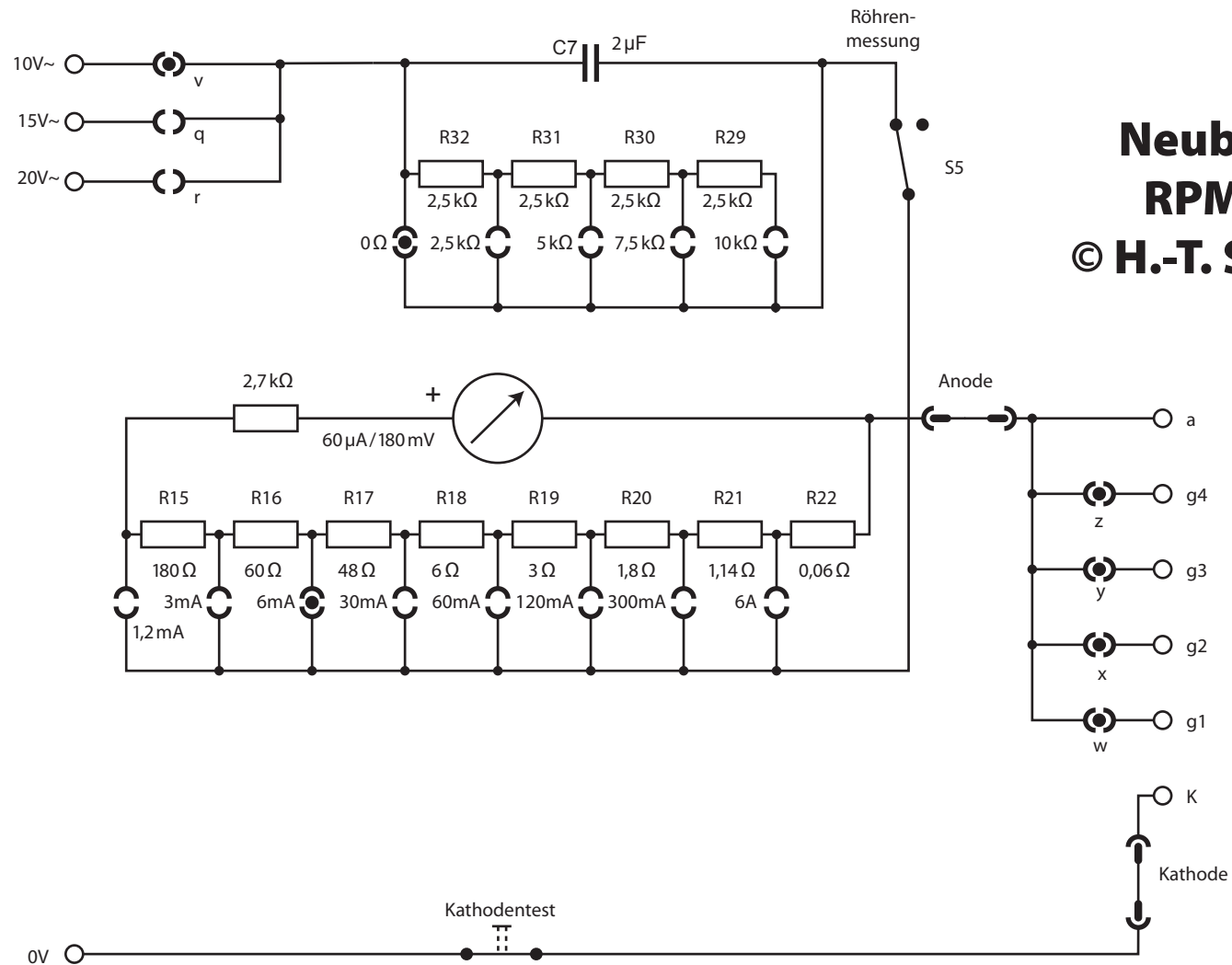


Leistungsprüfung



**Neuberger
RPM 375
© H.-T. Schmidt**

Beispiel für Leistungsprüfung mit 10V Wechselspannung, 6 mA Strommessbereich und ohne Belastungswiderstand