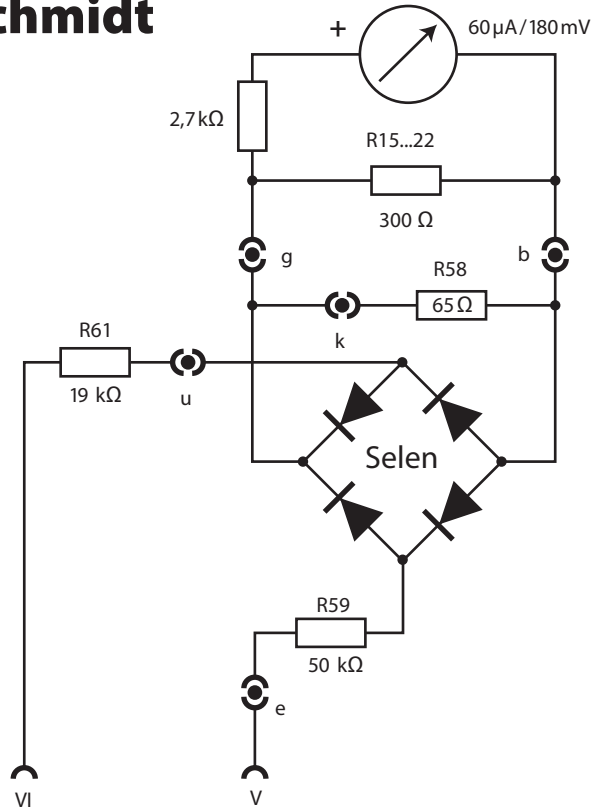


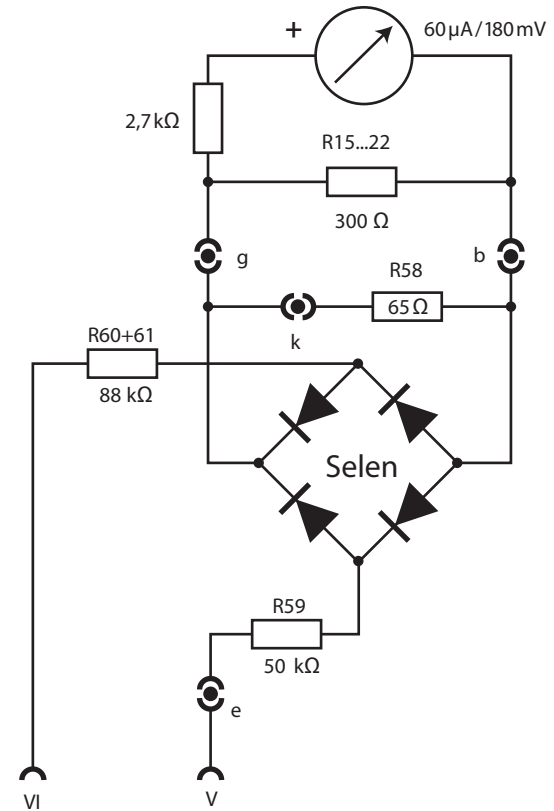
# Externe Wechselspannungsmessung

Neuberger  
RPM 375

© H.-T. Schmidt



Bereich 300 V



Bereich 600 V

(ca. 4,35 mA)