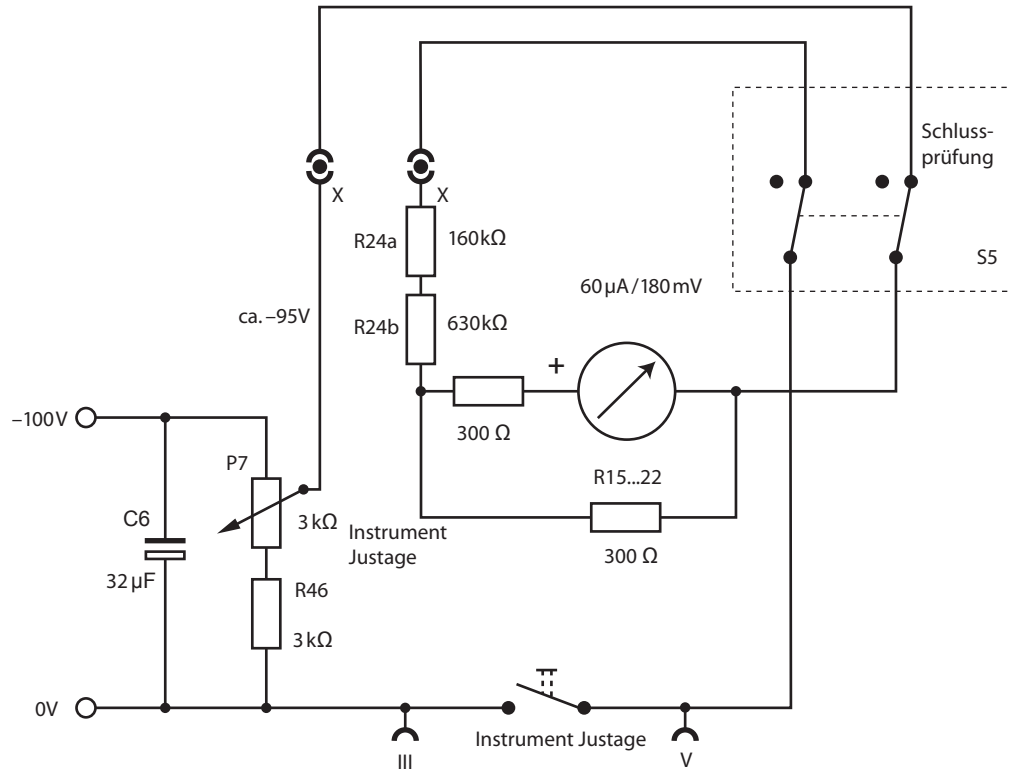
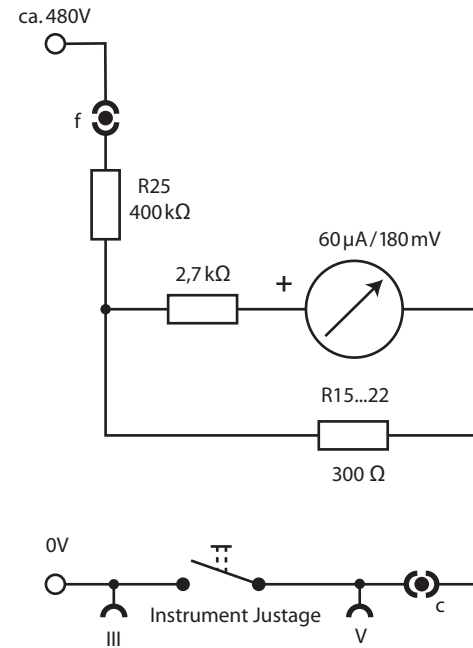


# Externe Widerstandsmessung



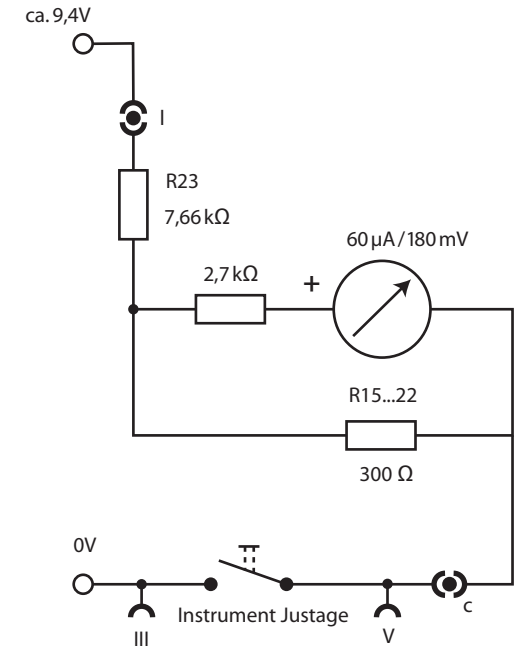
100 kΩ...20 MΩ



In der Bedienungsanleitung  
nicht dokumentiert

100 kΩ...20 MΩ

Prüfspannung über Ua grob/fein



1 kΩ...200 kΩ

Prüfspannung über Ua grob/fein

**Neuberger  
RPM 375**

© **H.-T. Schmidt**

Anschluss des unbekanntes Widerstandes an die Buchsen III und V.