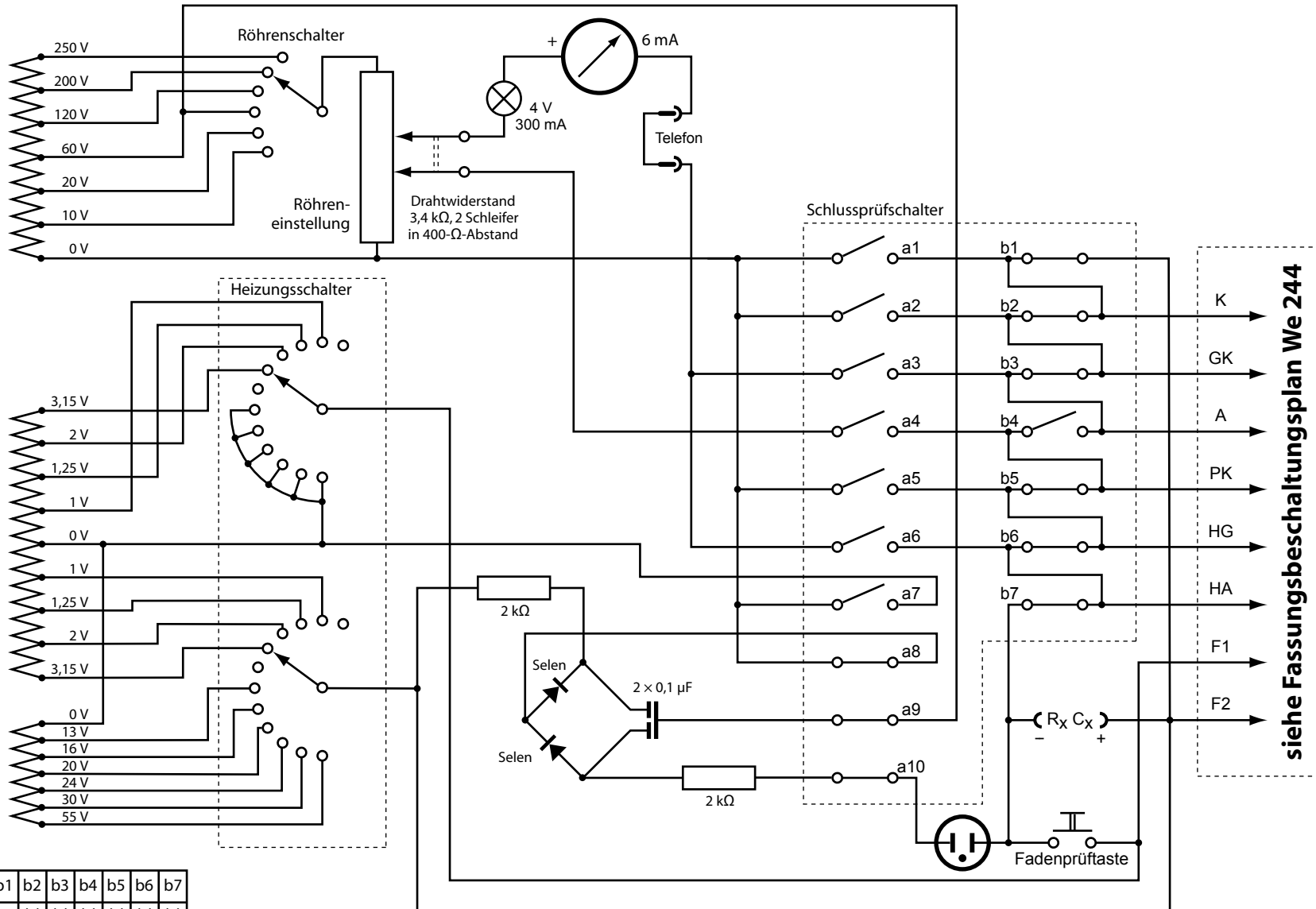
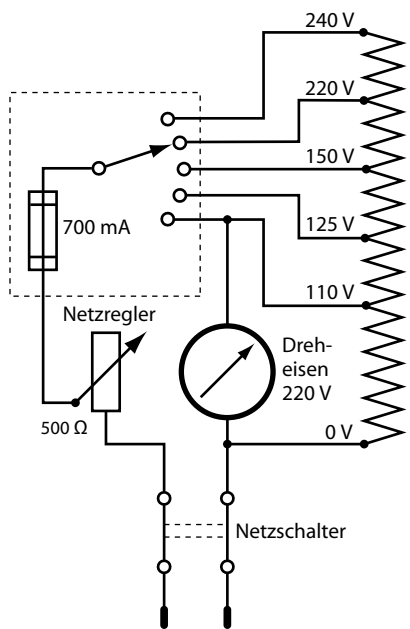


Erklärung der Abkürzungen:

- F1 Heizung
- F2 Heizung
- K Kathode
- GK Gitterkabel (Steuergritter 1)
- HG Hilfgitter (Steuergritter 2)
- PK Pentodenkabel (Schirmgitter 1)
- HA Hilfsanode (Schirmgitter 2)
- A Anode
- RP Röhrenprüfung
- FP Fadenprüfung
- R_x C_x Kondensator- oder Widerstandsprüfung



Schlussprüfschalter

	a1	a2	a3	a4	a5	a6	a7	a8	a9	a10	b1	b2	b3	b4	b5	b6	b7
K FP								X	X	X	X	X	X	X	X	X	X
GK								X	X	X	X	X	X	X	X	X	X
A								X	X	X	X	X	X	X	X	X	X
PK								X	X	X	X	X	X	X	X	X	X
HG								X	X	X	X	X	X	X	X	X	X
HA								X	X	X	X	X	X	X	X	X	X
R _x C _x								X	X	X	X	X	X	X	X	X	X
RP	X	X	X	X	X	X	X										

× = geschlossen.
Gezeichnete Stellung: Schlussprüfung PK

siehe Fassungsbeschaltungsplan We 244

Datum	Name	Diese Zeichnung ist mein Eigentum. Jede Vervielfältigung, Verwertung oder Mitteilung an dritte Personen ist strafbar und wird gerichtlich verfolgt. (Urheberrechtsgesetz, Gesetz gegen unlauteren Wettbewerb, B.G.B.)			
Gezeichnet	30.4.2005 H.-T. Schmidt	Ändr.Nr.	Datum	Name	Gepr.
Geprüft					
Material:					
Maßstab					

Jos. Neuberger
München

Schaltschema für We 244
Rekonstruktion und Zeichnung: H.-T. Schmidt

Ersatz für:
Ersetzt durch:

